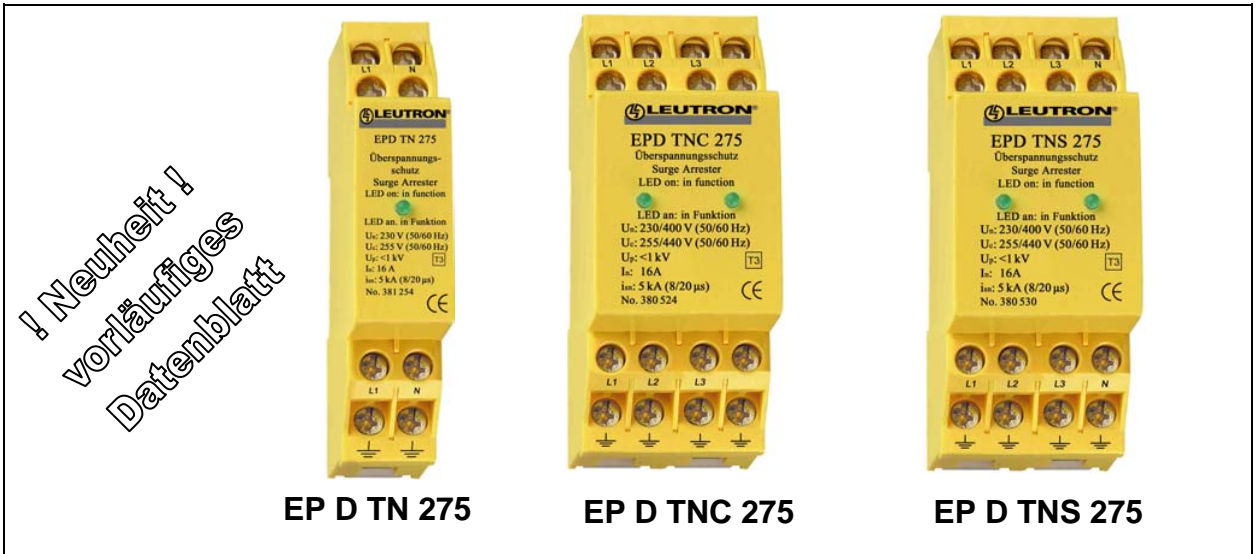


Überspannungsschutz EnerPro D TN

EP D TN 275 (/FM)
EP D TNC 275 (/FM)
EP D TNS 275 (/FM)

mehrpoleige **T3** Überspannungsableiter der Anforderungsklasse III, D

für den Überspannungsschutz in mehrpoligen TN-Netzsystemen



- Überspannungsableiter der Anforderungsklasse **T3**
- Längs- und Querschutzz für Verbraucher bis 16A
- keine Leckströme zum PE
- Koordination mit vorgeschalteten Überspannungsableiter möglich
- Überwachungsanzeige durch LED
- Potentialfreier Fernmeldekontakt (FM) (optional)

Produktbeschreibung:

Der **EP D TN 275(/FM)** ist ein **zweipoliger** Überspannungsableiter, welcher den Schutz für einphasige TN-Netzsysteme in der Unterverteilung mit einem einzigen Modul ermöglicht.

Der **EP D TNC 275(/FM)** ist ein **dreipoliger** Überspannungsableiter, welcher den Schutz für das TNC-Netzsystem in der Unterverteilung mit einem einzigen Modul ermöglicht.

Der **EP D TNS 275(/FM)** ist ein **vierpoliger** Überspannungsableiter, welcher den Schutz für das TNS-Netzsystem in der Unterverteilung mit einem einzigen Modul ermöglicht.

Die Geräte dienen dem Überspannungsschutz auf der Versorgungsseite von Geräten und Anlagen der Anforderungsklasse **T3**. Mittels einer grünen LED wird angezeigt, ob die Betriebsspannung anliegt und die Schutzschaltung in Ordnung ist. Die Geräte sind mit Abtrennvorrichtungen ausgestattet, die ansprechen, wenn die Varistoren überlastungsbedingt zu hohe Leckströme aufweisen sollten. Die Abtrennvorrichtungen sind so angeordnet, dass bei der Auslösung lediglich der Überspannungsschutz vom Netz getrennt wird (keine Betriebsunterbrechung!). In diesem Fall erlischt die Betriebsanzeige und der optionale Fernmeldekontakt öffnet sich.

Die Schutzschaltung befindet sich in einem praktischen Kompaktgehäuse mit Schnappbefestigung für 35mm Hutschiene (gemäß DIN EN50022).

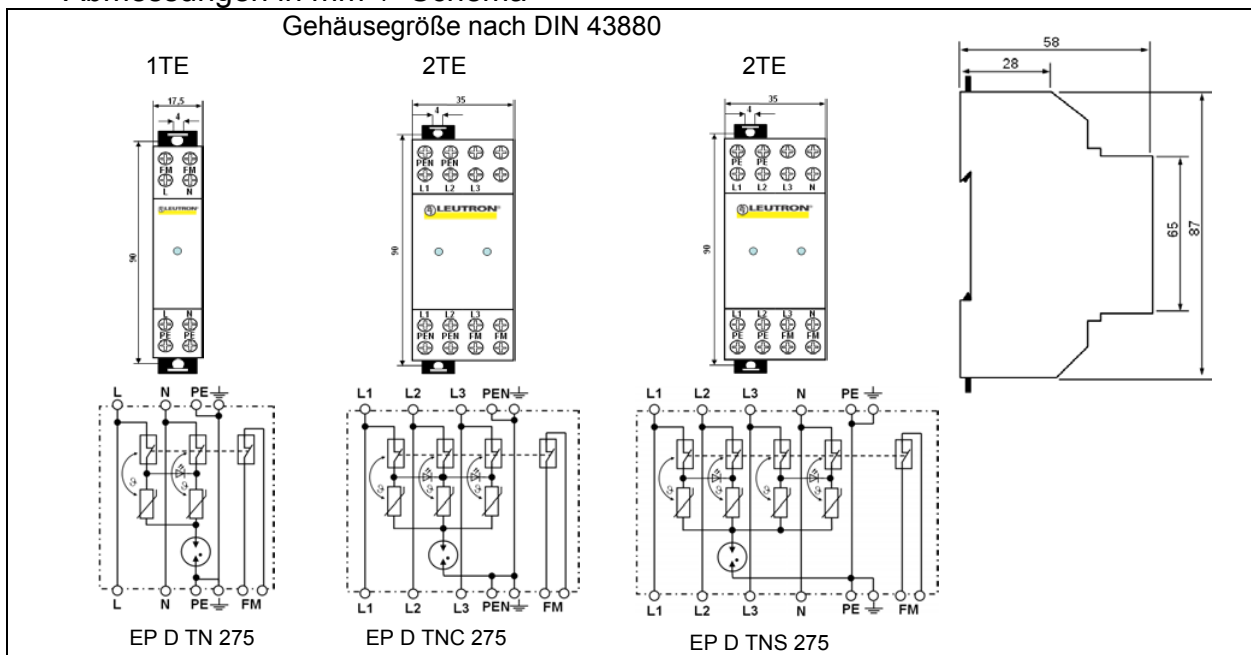
Technische Daten:

Typ	Art. Nr.:	Bemerkung
EP D TN 275	381 254	z.B. für eine Phase und Neutralleiter (L1 / N – PE)
EP D TN 275/FM	381 255	z.B. für eine Phase und Neutralleiter mit Fernmeldekontakt
EP D TNC 275	380 524	z.B. für 3 Phasen (L1 / L2 / L3 – PE)
EP D TNC 275 /FM	380 525	z.B. für 3 Phasen mit Fernmeldekontakt
EP D TNS 275	380 530	z.B. für 3 Phasen und Neutralleiter (L1 / L2 / L3 / N – PE)
EP D TNS 275 /FM	380 531	z.B. für 3 Phasen und Neutralleiter mit Fernmeldekontakt

Anforderungsklasse / geprüft in Anlehnung nach EDIN VDE 0675-6 11/98-A1 und nach EN 61643-1 bzw. IEC 61643-1			T3
Nennspannung 50/60 Hz	U_N	[V]	230 / 400
max. Betriebsspannung 50/60 Hz	U_C	[V]	275 / 480
max. zulässige Leitungs- bzw. Vorsicherung	I_n	[A]	16 A gL
Schutzpegel bei 1 kV/μs	U_P	[kV]	≤ 1,0
Schutzpegel bei i_{sn} (8/20 μs)	U_P	[kV]	≤ 1,0
Ansprechzeit	t_A	[ns]	< 25
Nennableitstoßstrom (8/20 μs)	i_{sn}	[kA]	10x 5
max. Ableitstoßstrom (8/20 μs)	I_{max}	[kA]	1x 8
Lebensdauerprüfstrom (10/700 μs)	i_L	[A]	500x 100 100x 500
Betriebstemperaturbereich	t	[°C]	-40 ... +80
max. Anschlussquerschnitt (DIN 46288)		[mm ²]	2x 2,5 massiv / 2x 1,5 feindrähtig mit Hülse
max. Anschlussquerschnitt Meldekontakt (FM) (DIN 46288)		[mm ²]	2x 2,5 massiv / 2x 1,5 feindrähtig mit Hülse
max. Strombelastbarkeit des Fernmeldekontakt (/FM)		[V/A]	250V / 0.5A
Gehäusematerial / -farbe			Polykarbonat (halogenfrei) UL94-V0 / gelb
Schutzart			IP 20 (IEC 60529)
Montage auf			35mm Hutschiene (DIN / EN 50022)

Abmessungen in mm / Schema

Gehäusegröße nach DIN 43880



14.10.2003
© 2003 by Leutron GmbH

Technische Änderungen sowie
Liefermöglichkeiten vorbehalten

Leutron GmbH
Überspannungsschutz
Humboldtstraße 30
D-70771 Leinfelden-Echterdingen

Telefon +49 711 / 9 47 71-0
Telefax +49 711 / 9 47 71-70
Email: info@leutron.de
Web: www.leutron.de

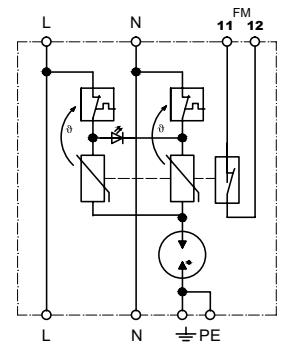
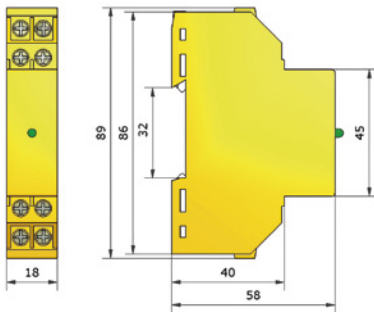
Überspannungsableiter [Typ 3], leckstromfrei

EnerPro D TN-, TNC-, TNS- und TT-Netz

EnerPro D TN 275

Zweipoliger, kompakter Überspannungsableiter z. B. für 1-phasige TN-Systeme.

- Optional mit Fernmeldekontakt (FM)



Principalschaltbild

Technische Daten	EP D TN 275
Nennspannung (AC) UN	230 V~
Höchste Dauerspannung U _c (AC)	275 V~
Nennlaststrom I _L	16 A
max. zul. Leitungs- bzw. Vorsicherung	16 A gL/gG A
Schutzpegel L-N (Up)	≤ 1,0 kV
Schutzpegel L/N-PE (Up)	≤ 1,5 kV
Ansprechzeit L-N / L,N-PE (tA)	≤ 25/≤ 50 ns
Nennableitstoßstrom (8/20 μs) (I _n)	5 kA
max. Ableitstoßstrom (8/20 μs) (I _{max})	8 kA
Betriebstemperaturbereich (TU)	-40 – +80 °C
max. Anschlussdrahtquerschnitt	2x 2,5 massiv / 2x 1,5 feindrähtig mit Hülse mm ²
Gehäusematerial/Farbe	Polykarbonat (halogenfrei) UL94-V0/gelb
Schutzart (IEC EN 60529)	IP 20
Montage auf	Hutschiene 35 mm (DIN EN 50 022)
Nettogewicht/Stk.	90 g

Bestelldaten	
Produkt	EP D TN 275
Bestellnummer	38 12 54

Technische Daten und Bestelldaten	EP D TN 275/FM
FM-Kontakte/Kontaktform	Öffner
Schaltleistung	250 / 2 V/A
Produkt	EP D TN 275/FM
Bestellnummer	38 12 55

DB00076.01 Stand 2011.10.17

Änderungen in Form und Technik behalten wir uns im Sinne des technischen Fortschritts. Die Abbildungen sind unverbindlich. Für Irrtümer und Druckfehler übernehmen wir keine Haftung.
Copyright © LEUTRON GmbH 2011